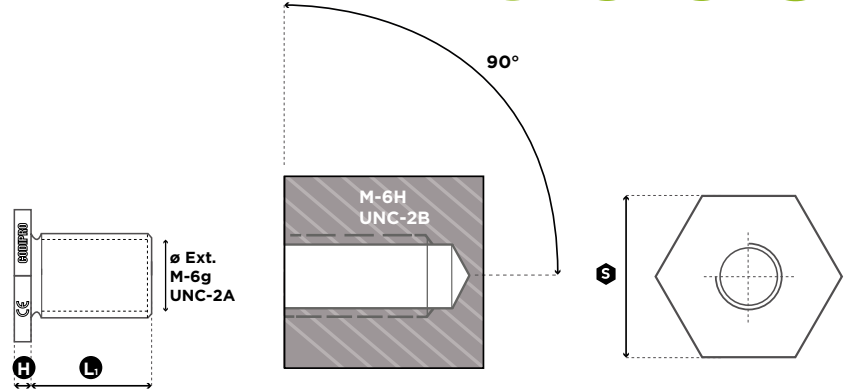
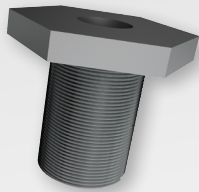


ADA

THREAD ADAPTOR

METRIC / UNC THREADS



1 in = 25.4 mm

Reference	Ext. Diameter	Max. Int. Diameter		L ₁ (mm)	Torque (Nm)	S (mm)	H (mm)
		M ISO	UNC				
ADA M 24	M 24 (x3)	18	5/8"	36	160	50	10
ADA M 30	M 30 (x3,5)	20	7/8"	45	250	50	10
ADA M 36	M 36 (x4)	27	1"	54	320	65	10
ADA M 42	M 42 (x4,5)	33	1" 1/4	63	400	75	10
ADA M 48	M 48 (x5)	39	1" 1/2	68	600	75	10
ADA M 56	M 56 (x5,5)	42	1" 3/4	78	600	95	10
ADA M 64	M 64 (x6)	52	2"	90	600	95	10
ADA M 100	M 100 (x6)	80	3" 1/2	100	600	155	15

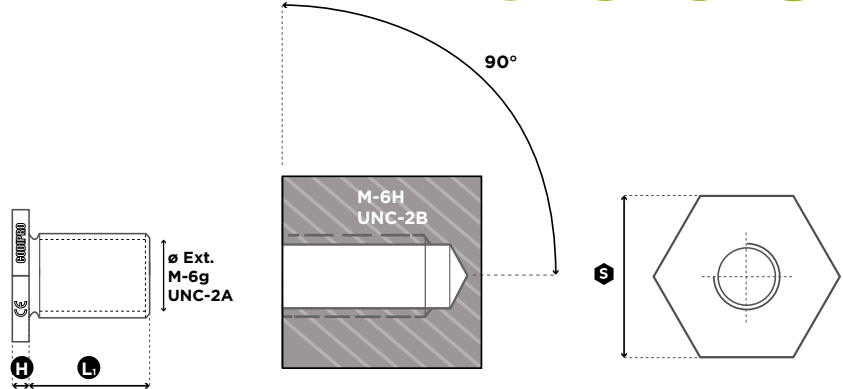
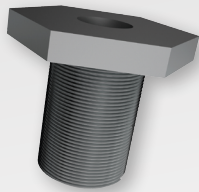
1 in = 25.4 mm

Reference	Ext. Diameter	Max. Int. Diameter		L ₁ (mm)	Torque (ft-lb)	S (mm)	H (mm)
		M ISO	UNC				
ADA U 078	UNC 7/8"-9	16	5/8"	33	90	50	10
ADA U 100	UNC 1"-8	18	3/4"	36	125	50	10
ADA U 125	UNC 1"1/4-7	24	7/8"	45	200	50	10
ADA U 138	UNC 1" 3/8-6	27	1"	54	240	65	10
ADA U 150	UNC 1" 1/2-6	30	1" 1/8	61	240	75	10
ADA U 200	UNC 2"-4 1/2	39	1" 1/2	68	450	95	10
ADA U 275	UNC 2" 3/4-4	56	2" 1/4	90	520	155	10
ADA U 400	UNC 4"-4	80	3" 1/4	100	740	155	15

WLL of the adaptor plate = WLL of the CODIPRO lifting ring placed on top. ATTENTION: to be used exclusively with CODIPRO swivel lifting rings. /
 La CMU de l'adaptateur = CMU de l'anneau CODIPRO fixé. ATTENTION : utiliser uniquement avec des anneaux de levage articulés CODIPRO. /
 Die Tragfähigkeit des Adapters = Tragfähigkeit der CODIPRO-Ringschraube im angeschraubten Zustand. ACHTUNG: gebrauchen Sie die Teile
 nur mit drehbaren Ringschrauben der Marke CODIPRO. / La CMU del adaptator = CMU del cáncamo CODIPRO apretado. CUIDADO : utilizar
 exclusivamente con los cáncamos giratorios de marca CODIPRO.

Other variants available upon request / Autres variantes sur demande / Weitere Varianten auf Anfrage
 / Otras variantes bajo solicitud

02.2024



1 in = 25.4 mm

Reference	Ext. Diameter	Max. Int. Diameter		L ₁ (mm)	Torque (Nm)	S (mm)	H (mm)
		M ISO	UNC				
ADA M 24	M 24 (x3)	18	5/8"	36	160	50	10
ADA M 30	M 30 (x3,5)	20	7/8"	45	250	50	10
ADA M 36	M 36 (x4)	27	1"	54	320	65	10
ADA M 42	M 42 (x4,5)	33	1" 1/4	63	400	75	10
ADA M 48	M 48 (x5)	39	1" 1/2	68	600	75	10
ADA M 56	M 56 (x5,5)	42	1" 3/4	78	600	95	10
ADA M 64	M 64 (x6)	52	2"	90	600	95	10
ADA M 100	M 100 (x6)	80	3" 1/2	100	600	155	15

1 in = 25.4 mm

Reference	Ext. Diameter	Max. Int. Diameter		L ₁ (inch)	Torque (ft-lb)	S (inch)	H (inch)
		M ISO	UNC				
ADA U 078	UNC 7/8"-9	16	5/8"	1.30	90	1.97	0.39
ADA U 100	UNC 1"-8	18	3/4"	1.42	125	1.97	0.39
ADA U 125	UNC 1"1/4-7	24	7/8"	1.77	200	1.97	0.39
ADA U 138	UNC 1" 3/8-6	27	1"	2.13	240	2.56	0.39
ADA U 150	UNC 1" 1/2-6	30	1" 1/8	2.40	240	2.95	0.39
ADA U 200	UNC 2"-4 1/2	39	1" 1/2	2.68	450	3.74	0.39
ADA U 275	UNC 2" 3/4-4	56	2" 1/4	3.54	520	6.10	0.39
ADA U 400	UNC 4"-4	80	3" 1/4	3.94	740	6.10	0.59

WLL of the adaptor plate = WLL of the CODIPRO lifting ring placed on top. ATTENTION: to be used exclusively with CODIPRO swivel lifting rings. /
 La CMU de l'adaptateur = CMU de l'anneau CODIPRO fixé. ATTENTION : utiliser uniquement avec des anneaux de levage articulés CODIPRO. /
 Die Tragfähigkeit des Adapters = Tragfähigkeit der CODIPRO-Ringschraube im angeschraubten Zustand. ACHTUNG: gebrauchen Sie die Teile
 nur mit drehbaren Ringschrauben der Marke CODIPRO. / La CMU del adaptator = CMU del cáncamo CODIPRO apretado. CUIDADO : utilizar
 exclusivamente con los cáncamos giratorios de marca CODIPRO.

Other variants available upon request / Autres variantes sur demande / Weitere Varianten auf Anfrage
 / Otras variantes bajo solicitud

02.2024